

FILTRO DE LINHA SMART WEB 10A 3, 5 E 10 TOMADAS



100%
NACIONAL

1 ANO DE
GARANTIA



CARACTERÍSTICAS

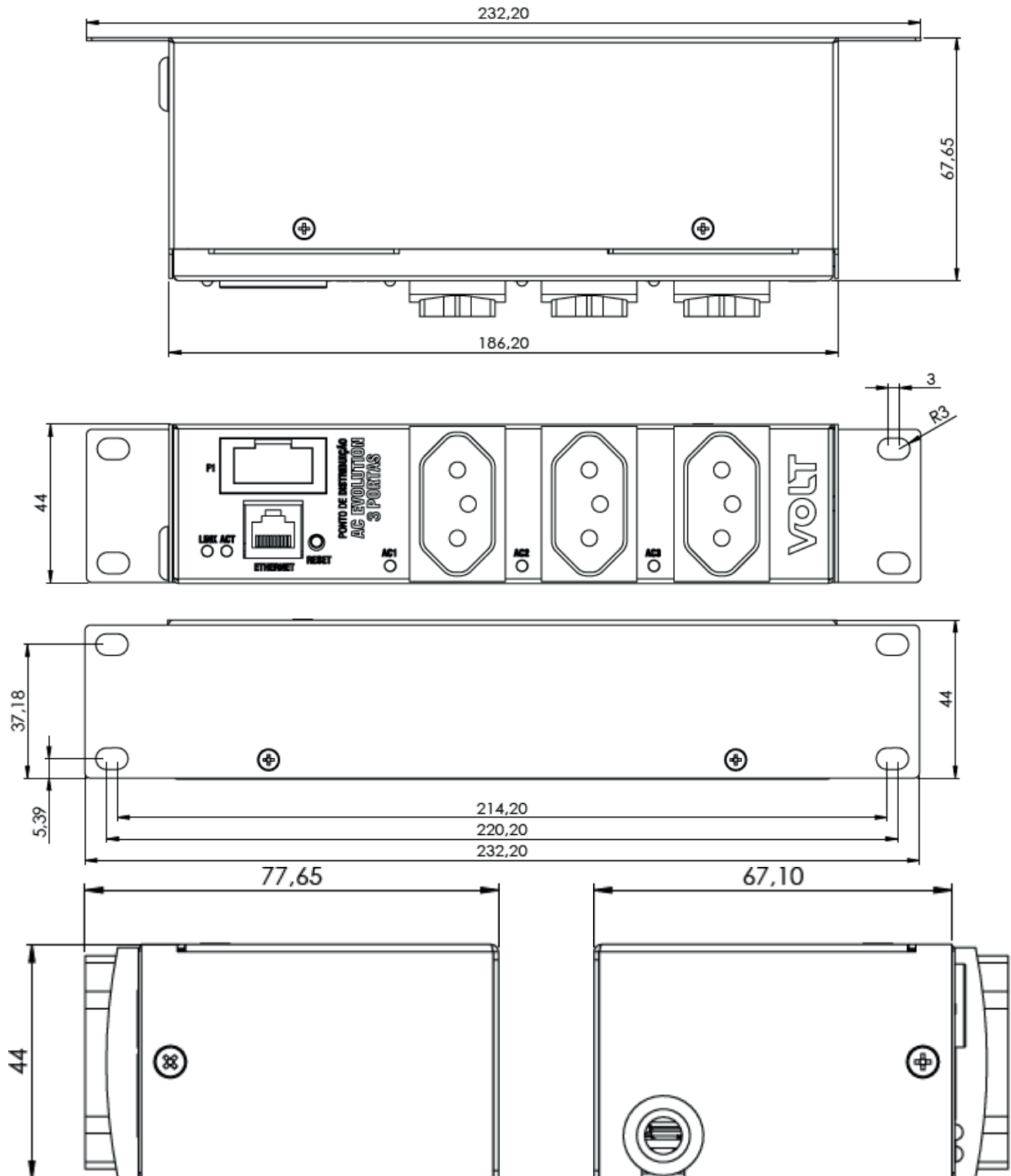
- Interface Web para monitoramento;
- Configuração rápida e fácil;
- Discovery para localizar equipamento na rede;
- DHCP para facilitar configuração;
- Acesso via smartphone por aplicativo SMART SMI VOLT;
- Pode ser configurado totalmente pelo aplicativo
- Possibilidade de nomear todas as tomadas para controle e identificação;
- Relógio para fornecimento de hora;
- Agendamento para ligar/desligar as tomadas por hora e dias da semana;
- Protocolo SNMP para monitoração;
- WatchDog para monitoramento;
- Intervalo de varredura ajustável de 1 a 60 minutos;
- Reset de portas automático em caso de não resposta ao ping;
- Limite de amperagem total de 10 A para todos os modelos;
- Trabalha em 127/220Vac.

ESPECIFICAÇÕES TÉCNICAS

Modelos	3 portas	Cod.13.14.008	
	5 portas	Cod.13.14.009	
	10 portas	Cod.13.14.010	
Entrada	127/220Vac		
Saída	A mesma tensão da entrada		
Corrente Máxima	10 A	Para todos os modelos	
Proteções	Proteção de Sobre Corrente		
	Proteção de Sobre Tensão		
Interface de Gerência	Velocidade	10Mbs Base-t RJ45 IEEE802.3TM	
	Auto MDI/MDI-X	Não suportado	
	Mac	Sim	
	Protocolos Suportados	ARP - TCP - UDP - DNS - IP- ICMP – SNMP- DHCP	
	Network Discovery	Over UDP	
	WatchDog:	Individual por porta IP (padrão IPV4)	
	Intervalo de Varredura	1 a 60 minutos ajustável	
	Nº de pings por tomada	Fixo 10 amostras	
		Reset automático caso não responda ao ping	
		Opera em redes em bridge ou roteadas	
		Funcionamento em ambiente Windows, Linux, MAC	
		Redes roteadas	Depende da configuração Gateway e DNS Server (Solicitação ARP)
	Outros		
Dimensões	3 Tomadas	Sobrepor AxLxP – 44,25x232,20x66,75mm	
	5 Tomadas	Sobrepor AxLxP - 45x298x68mm	
	10 Tomadas	Rack 19" 1U AxLxP - 47x480x100 mm	
Peso	3 Tomadas	0,45 Kg	
	5 Tomadas	0,7 kg	
	10 Tomadas	1 Kg	
MTBF	>60.000 horas (estimado)		
Temperatura de operação	0 a 40 °C		

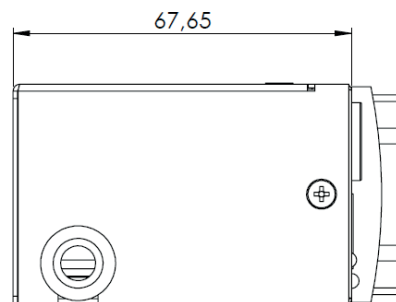
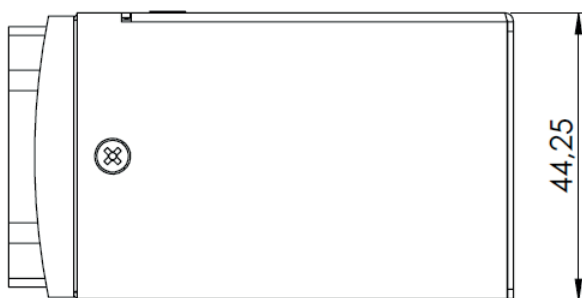
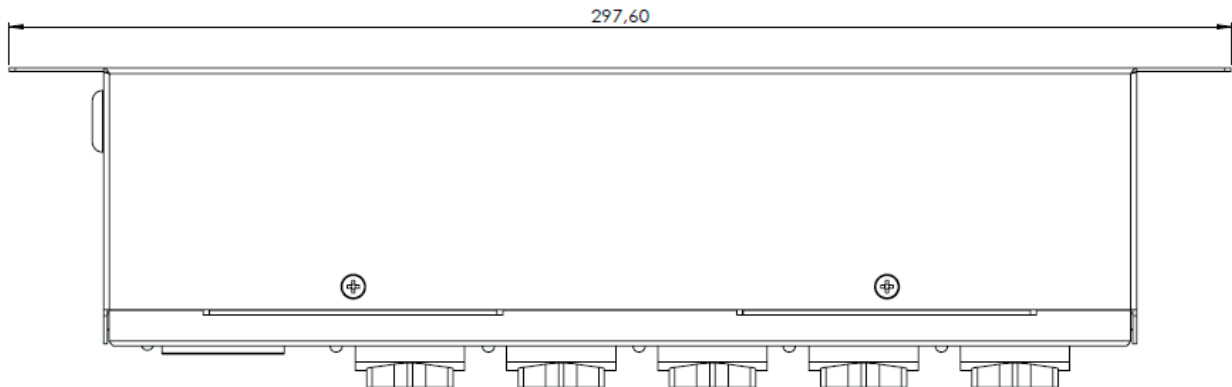
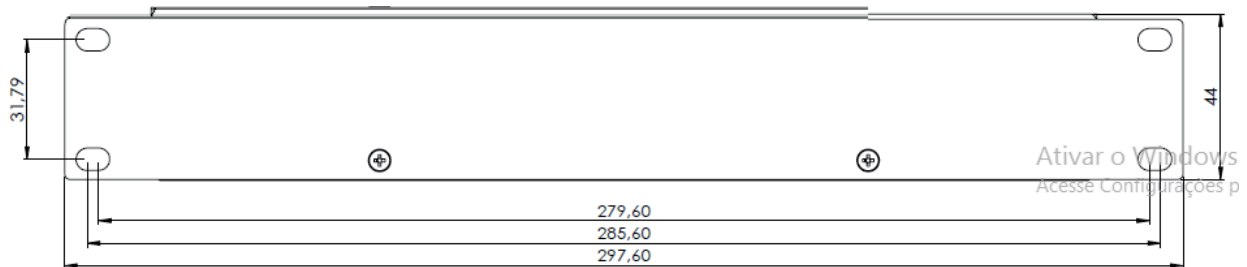
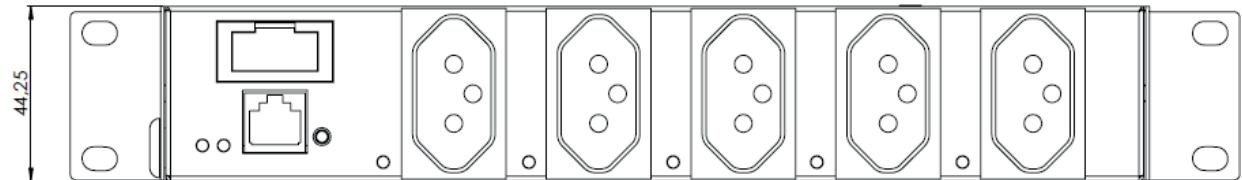
ESPECIFICAÇÕES MECÂNICAS

FILTRO DE LINHA SMART WEB 3 TOMADAS



ESPECIFICAÇÕES MECÂNICAS

FILTRO DE LINHA SMART WEB 5 TOMADAS



ESPECIFICAÇÕES MECÂNICAS

FILTRO DE LINHA SMART WEB 10 TOMADAS

